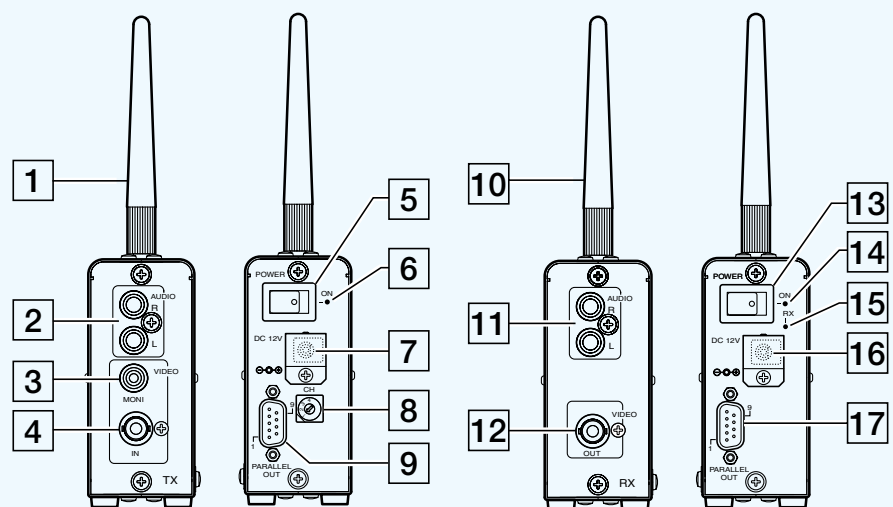


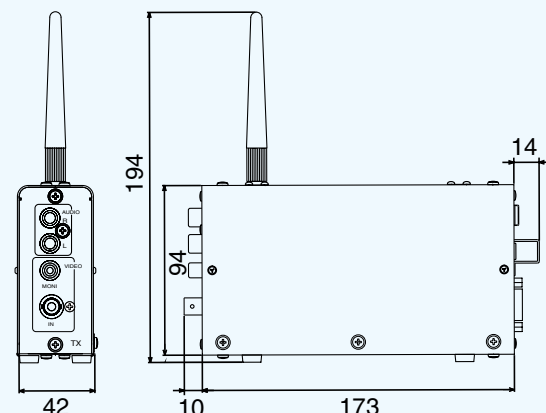
仕様

WV-1100MK3 TX (送信機)

WV-1100MK3 RX (受信機)



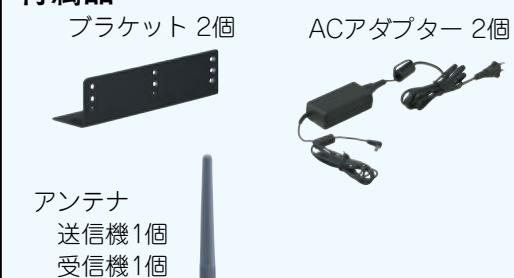
外形寸法



名称	形状	電気的仕様
1 送信アンテナ	SMA	
2 AUDIO(音声入力)端子	RCA	1.0V _{p-p} at 10kΩ
3 VIDEO MONI(モニター)端子	RCA	1.0V _{p-p} at 75Ω
4 VIDEO IN(映像入力)端子	BNC	1.0V _{p-p} at 75Ω
5 POWER(電源)スイッチ		
6 ON(電源)インジケータ		
7 DC 12V(電源入力)端子		DC(直流)12V
8 CH(チャンネル選択)スイッチ		4 ポジション(3CH+AUTO)
9 PARALLEL OUT(パラレル出力)端子	Dsub-9pin	8 Ports
10 受信アンテナ	SMA	
11 AUDIO(音声出力)端子	RCA	1.0V _{p-p} at 75Ω
12 VIDEO OUT(映像出力)端子	BNC	1.0V _{p-p} at 75Ω
13 POWER(電源)スイッチ		
14 ON(電源)インジケータ		
15 RX(受信)インジケータ		
16 DC 12V(電源入力)端子		DC(直流)12V
17 PARALLEL IN(パラレル入力)端子	Dsub-9pin	8 Ports

項目	仕様
電源電圧	DC 12 V ± 10 %
消費電力	7 W
使用温度範囲	0 ~ +40℃
送受信周波数	2,412 ~ 2,472 MHz
チャンネル数	3 チャンネル
送信出力	2 mW/MHz
受信感度	-70dB 以下
電波方式	スペクトラム拡散方式
映像入出力信号	NTSCコンポジット
画像圧縮伸長方式	MPEG2
伝送レート	6 Mbps

付属品



オプション	型名
専用指向性7エレメント八木アンテナ	VS2400YAGI07E
専用指向性22エレメント八木アンテナ	VS2400Y22E

2.4GHzスペクトラム拡散方式画像伝送装置

無線免許不要

WV-1100MK3



安全に関する
ご注意

- 正しく安全にお使いいただくため、ご使用前に必ず「取扱説明書」をよくお読みください。
- 水、湿気、湯気、ほこり、油煙などの多い場所に設置しないでください。火災、感電などの原因となります。

marantz®

日本マランツ株式会社

本社：〒228-8505 神奈川県相模原市相模大野7-35-1

お問い合わせは

ビジネス エレクトロニクス 営業部：

〒113-0034 東京都文京区湯島3-16-11

☎：(03) 5807-6911 FAX：(03) 3837-2371

E-mail：pro-gr@marantz.co.jp

2003年4月作成

※仕様・規格および外観は、改良のため予告なく変更する場合があります。

● お問い合わせ・お求めは ...

marantz®

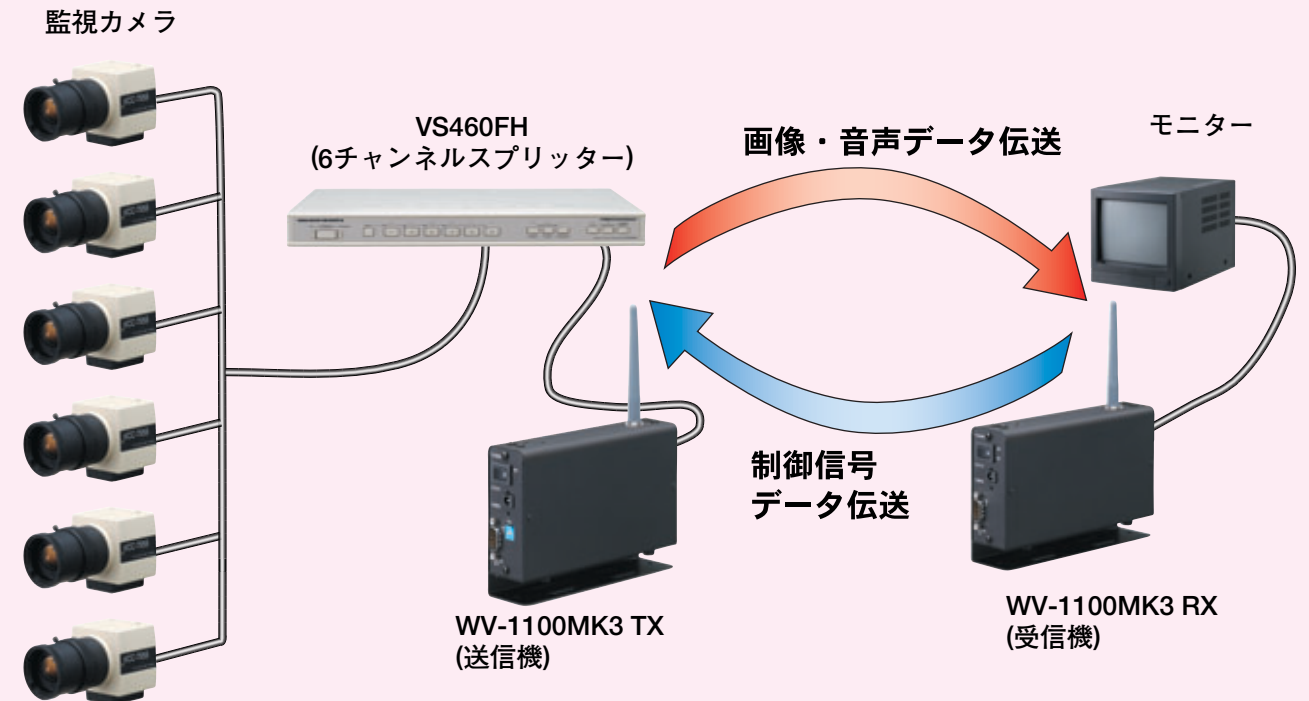
PROFESSIONAL

高画質・高品質・完全動画を確実にした無線伝送装置

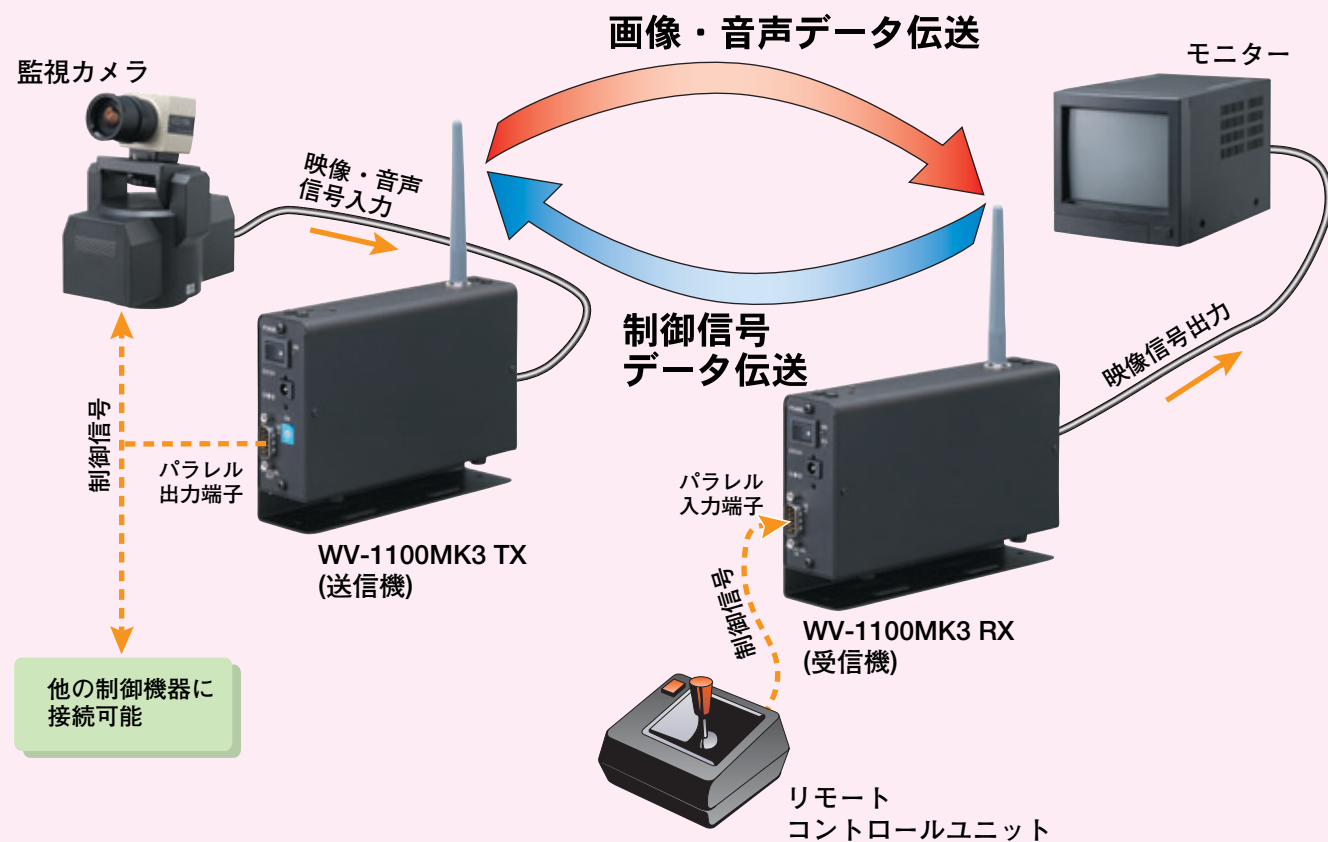
特徴

- 完全動画(30フレーム/1秒)の無線伝送が可能。
 - MPEG2 エンコーダー/デコーダーを標準装備。
 - 画像受信データのエラー訂正機能、再送機能搭載。マルチパスに強い画像伝送を実現。
- 受信機側から、送信機側の接続機器が遠隔操作可能。
 - 受信機側から平行8ポートの制御信号の送出が可能。
 - ・カメラ(雲台)の旋回制御。
 - ・パン、チルト、その他機器の制御。
- 付属アンテナにて見通し200mの伝送が可能。
 - 専用指向性7エレメント八木アンテナ使用すると見通し1.1kmの伝送が可能。
 - 専用指向性22エレメント八木アンテナ使用すると見通し2.2kmの伝送が可能。
- バッテリーによる屋外設置使用が可能。
- 無線局の免許不要。誰でも簡単に使用可能。

6分割画像監視システム



システム構成



AC電源の無い、遠隔地での通信システム

